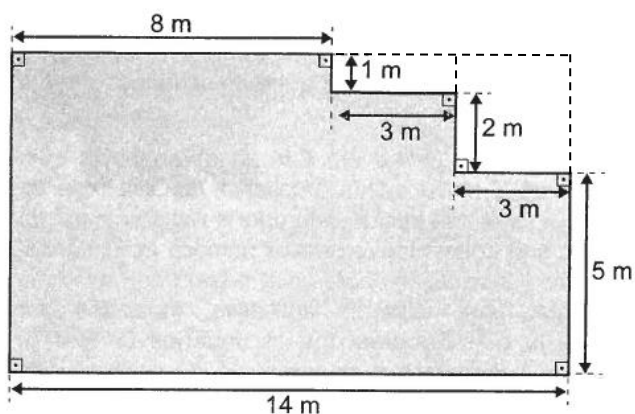


Questão 164

Um mestre de obras deseja fazer uma laje com espessura de 5 cm utilizando concreto usinado, conforme as dimensões do projeto dadas na figura. O concreto para fazer a laje será fornecido por uma usina que utiliza caminhões com capacidades máximas de 2 m^3 , 5 m^3 e 10 m^3 de concreto.



Qual a menor quantidade de caminhões, utilizando suas capacidades máximas, que o mestre de obras deverá pedir à usina de concreto para fazer a laje?

- A Dez caminhões com capacidade máxima de 10 m^3 .
- B Cinco caminhões com capacidade máxima de 10 m^3 .
- C Um caminhão com capacidade máxima de 5 m^3 .
- D Dez caminhões com capacidade máxima de 2 m^3 .
- E Um caminhão com capacidade máxima de 2 m^3 .

Assunto: Prisma

$$\text{Área da laje} = 14 \cdot 5 - 3 \cdot 1 - 3 \cdot 3 = 100 \text{ m}^2$$

$$\text{Volume} = A_{\text{laje}} \cdot h = 100 \text{ m}^2 \cdot 0,05 \text{ m} = 5 \text{ m}^3$$

Basta um caminhão de 5 m^3

Item: C