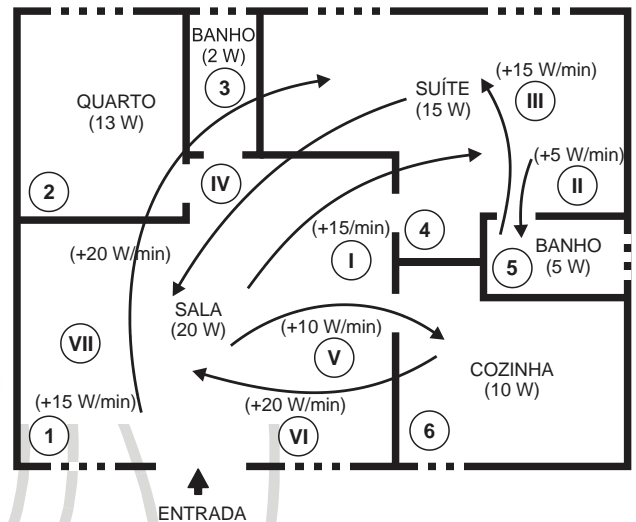
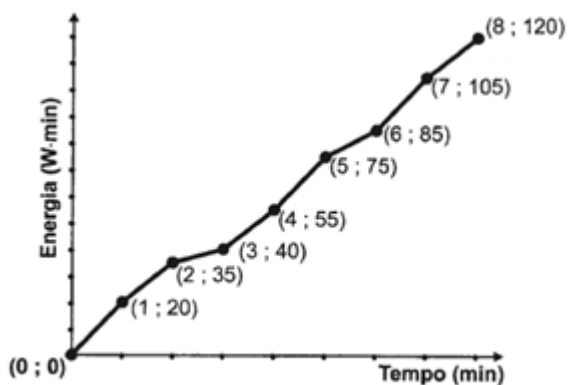


Questão 179

Nos seis cômodos de uma casa há sensores de presença posicionados de forma que a luz de cada cômodo acende assim que uma pessoa nele adentra, e apaga assim que a pessoa se retira desse cômodo. Suponha que o acendimento e o desligamento sejam instantâneos.

O morador dessa casa visitou alguns desses cômodos, ficando exatamente um minuto em cada um deles. O gráfico descreve o consumo acumulado de energia, em watt × minuto, em função do tempo t , em minuto, das lâmpadas de LED dessa casa, enquanto a figura apresenta a planta baixa da casa, na qual os cômodos estão numerados de 1 a 6, com as potências das respectivas lâmpadas indicadas.



A seqüência de deslocamentos pelos cômodos, conforme o consumo de energia apresentado no gráfico, é

- A 1 → 4 → 5 → 4 → 1 → 6 → 1 → 4
- B 1 → 2 → 3 → 1 → 4 → 1 → 4 → 4
- C 1 → 4 → 5 → 4 → 1 → 6 → 1 → 2 → 3
- D 1 → 2 → 3 → 5 → 4 → 1 → 6 → 1 → 4
- E 1 → 4 → 2 → 3 → 5 → 1 → 6 → 1 → 4

Assunto: Seqüência / Análise Gráfica

(0; 0) → (1; 20)

Entrada

(3; 40) → (4; 55)

III

(6; 85) → (7; 105)

VI

(1; 20) → (2; 35)

I

(4; 55) → (5; 75)

IV

(7; 105) → (8; 120)

VII

(2; 35) → (3; 40)

II

(5; 75) → (6; 85)

V

Item: A