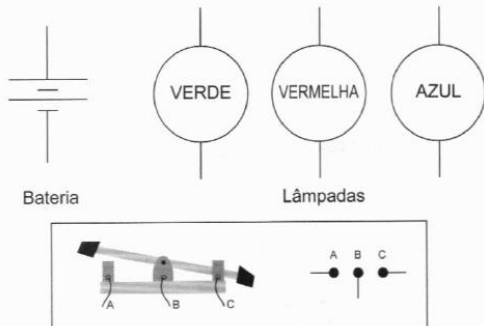
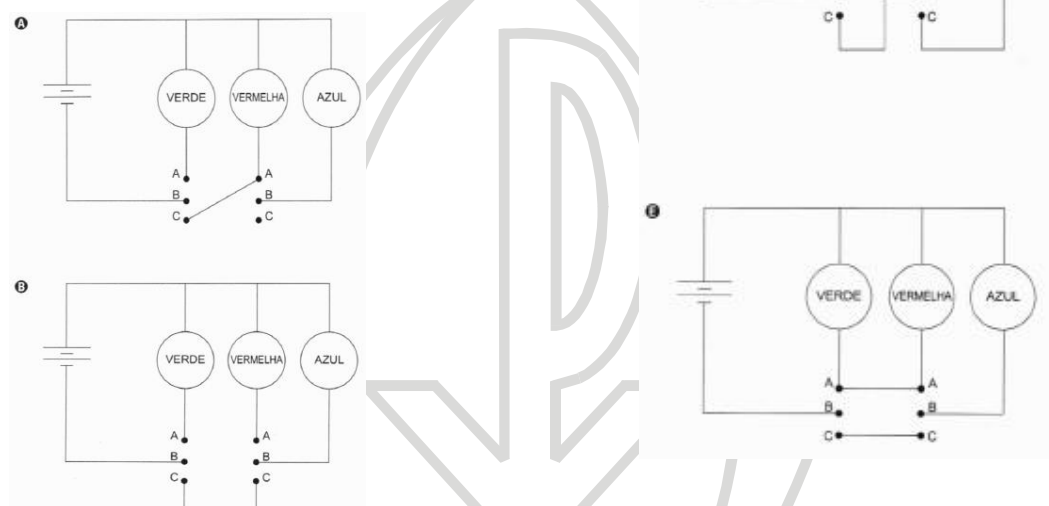


Questão 105 enem2021

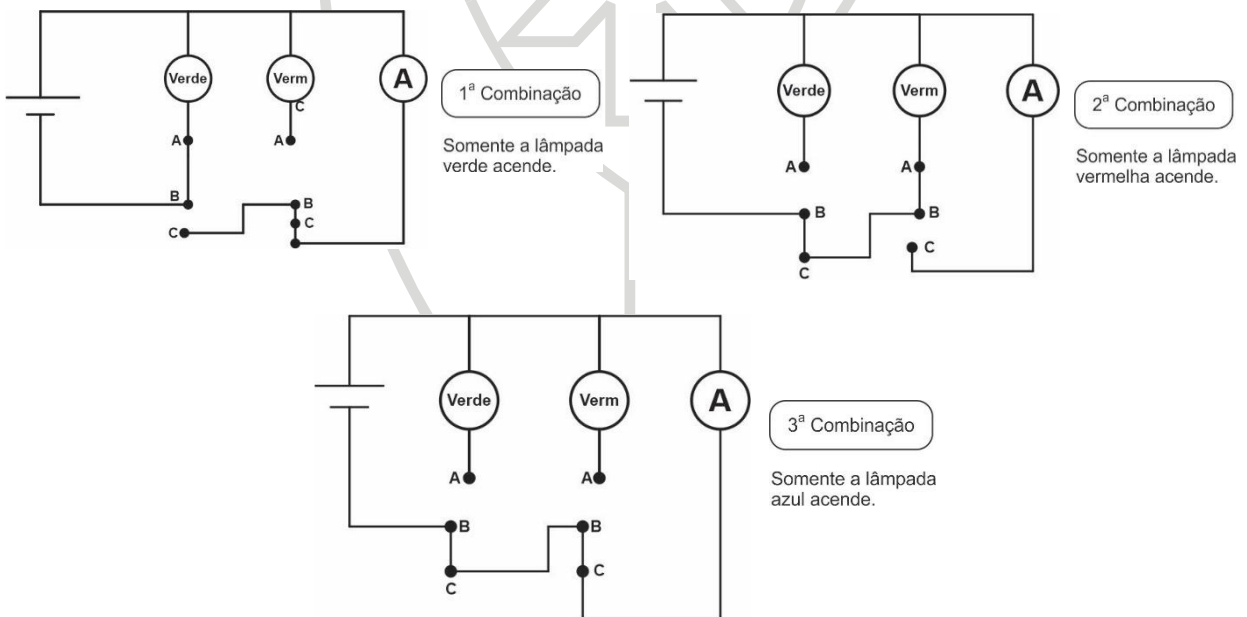
Um garoto precisa montar um circuito que acenda três lâmpadas de cores diferentes, uma de cada vez. Ele dispõe das lâmpadas, de fios, uma bateria e dois interruptores, como ilustrado, junto com seu símbolo de três pontos. Quando esse interruptor fecha AB, abre BC e vice-versa.



O garoto fez cinco circuitos elétricos usando os dois interruptores, mas apenas um satisfaz a sua necessidade. Esse circuito é representado por



Assunto: Circuitos Elétricos



Item: D