

QUESTÃO 171

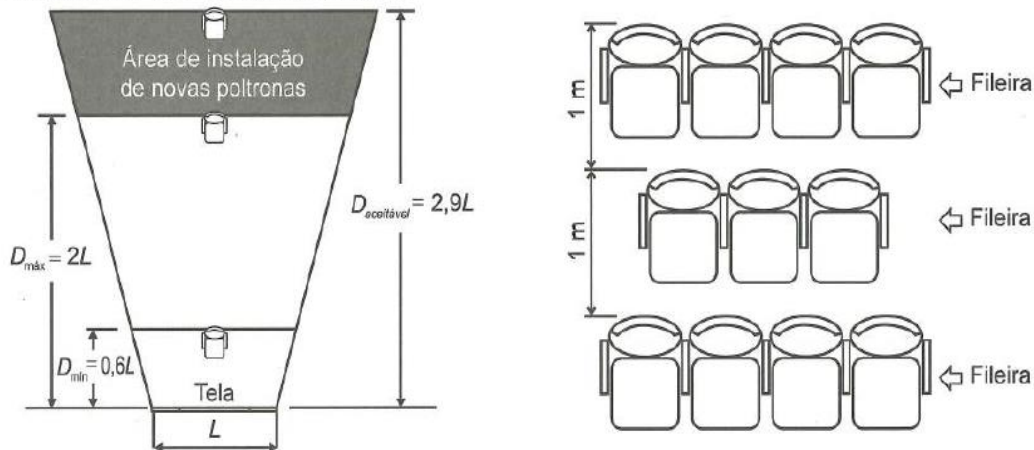
Em uma sala de cinema, para garantir que os espectadores vejam toda a imagem projetada na tela, a disposição das poltronas deve obedecer à norma técnica da Associação Brasileira de Normas Técnicas (ABNT), que faz as seguintes indicações:

- Distância mínima (D_{\min}) entre a tela de projeção e o encosto da poltrona da primeira fileira deve ser de, pelo menos, 60% da largura (L) da tela.
- Distância máxima (D_{\max}) entre a tela de projeção e o encosto da poltrona da última fileira deve ser o dobro da largura (L) da tela, sendo aceitável uma distância de até 2,9 vezes a largura (L) da tela.

Para o espaçamento entre as fileiras de poltronas, é considerada a distância de 1 metro entre os encostos de poltronas em duas fileiras consecutivas.

Disponível em: www.ctav.gov.br. Acesso em: 14 nov. 2013.

Uma sala de cinema, cuja largura da tela mede 12 m, está montada em conformidade com as normas da ABNT e tem suas dimensões especificadas na figura.

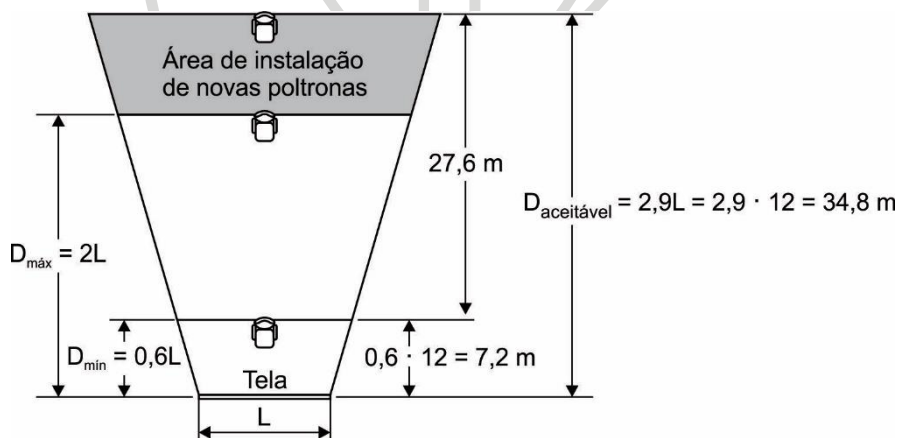


Pretende-se ampliar essa sala, mantendo-se na mesma posição a tela e todas as poltronas já instaladas, ampliando-se ao máximo a sala para os fundos (área de instalação de novas poltronas), respeitando-se o limite aceitável da norma da ABNT. A intenção é aumentar, ao máximo, a quantidade de poltronas da sala, instalando-se novas unidades, iguais às já instaladas.

Quantas fileiras de poltronas a sala comportará após essa ampliação?

- A 26
- B 27
- C 28
- D 29
- E 35

Assunto: Geometria plana



Depois da 1ª fileira, cabem 27 fileiras, totalizando 28 fileiras.

Item: C